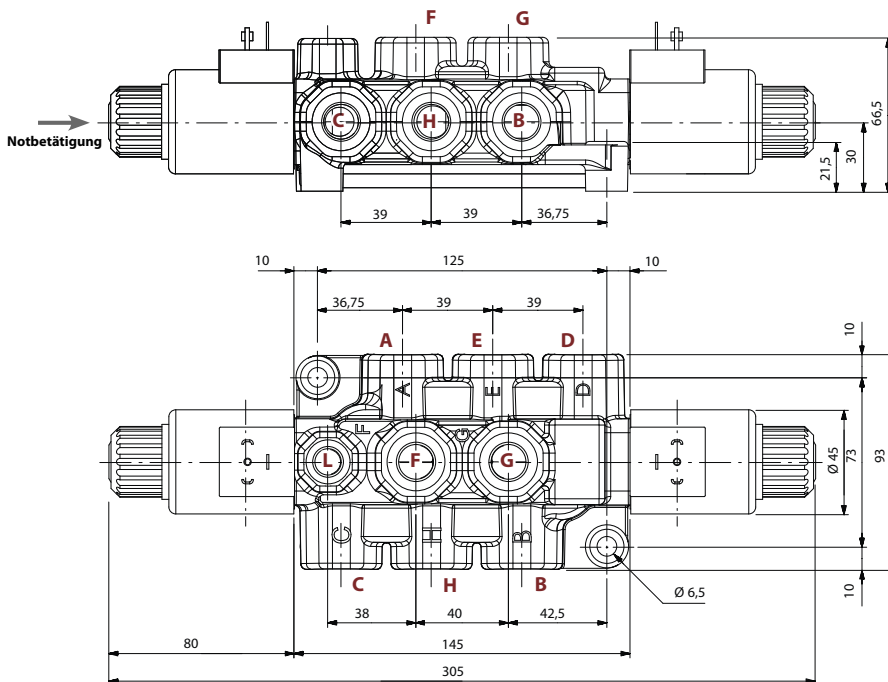
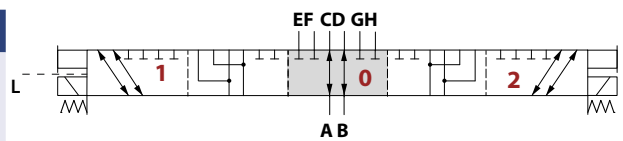
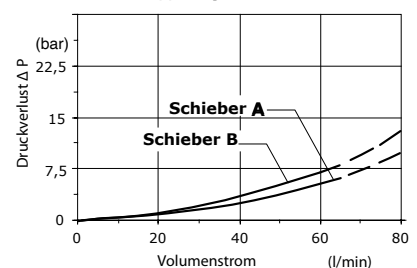


Best. Nr. 254-080-00951

| | |
|--|---|
| Hersteller Code | - |
| Bezeichnung | DFE052/8A8E53-Y200-24VDC-CRZ |
| Funktion | 8/3-Wege Umschaltventil |
| Anschlussgrößen | G 3/8" BSP (A + B + C + D + E + F + G + H) G 1/4" BSP (L) |
| Betätigung | direkt elektrisch betätigt mit ISO4400 Kontakten - Magnete auf Seiten von Anschlüssen "A" + "B" |
| Spannung | 24 VDC |
| Stromaufnahme | 38 Watt |
| Positionierer | federrückstellend in Grundstellung |
| Grundstellung (Schaltstellung 0) | A + C und B + D verbunden - E + F + G + H gesperrt |
| Schaltstellung 1 | A + E und B + F verbunden - C + D + G + H gesperrt |
| Schaltstellung 2 | A + G und B + H verbunden - E + F + C + D gesperrt |
| Schaltüberdeckung | negativ |
| Max. Arbeitsdruck | 315 bar |
| Nominale Durchflussmenge | 60 l/min |
| Maximale Viskosität | 400 cSt |
| Minimale Viskosität | 12 cSt |
| Empfohlener Viskositätsbereich | 15 - 75 cSt |
| Dichtungsmaterial | NBR |
| Öltemperatur | -20 °C - 80 °C |
| Umgebungstemperatur | -20 °C - 50 °C |
| Interne Leckage bei $\Delta p = 100$ bar | 7 ccm/min |
| Max. Verschmutzungsgrad | 20/18/15 - ISO 4406 |
| Zolltarifnummer | 84812010 |
| Ursprungsland | EU |
| Gewicht | 4,20 kg |
| Zusatzinformation | Zugehörige Würfelstecker: schwarz: 730-010-1000 grau: 730-010-1050 transparent mit LED: 730-010-1200 |



Druckverlust vs. Volumenstrom
A → C



Schaltleistung

